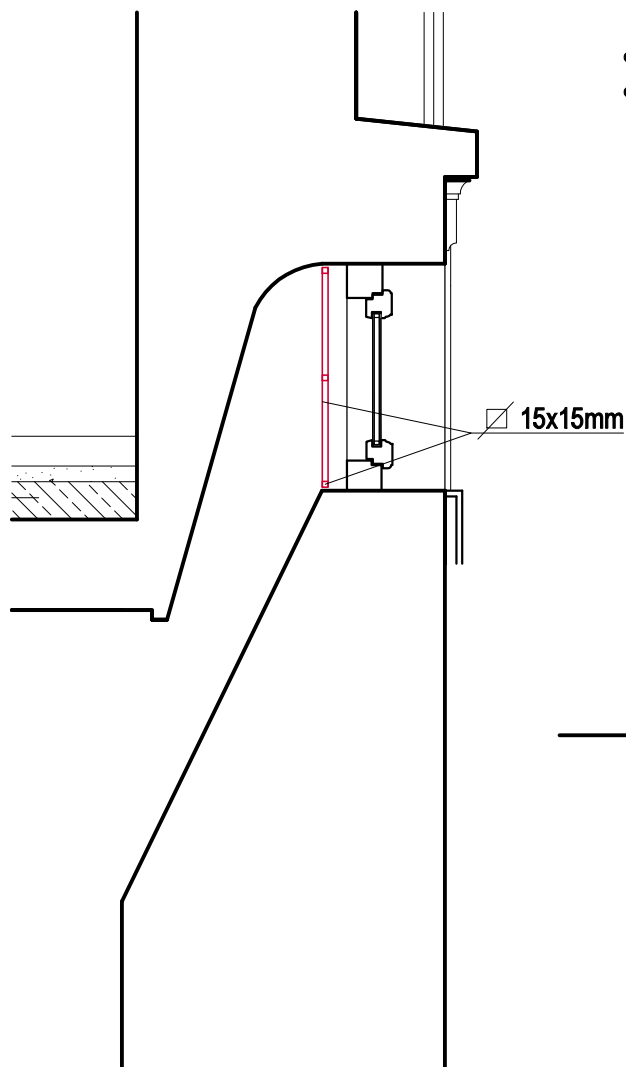
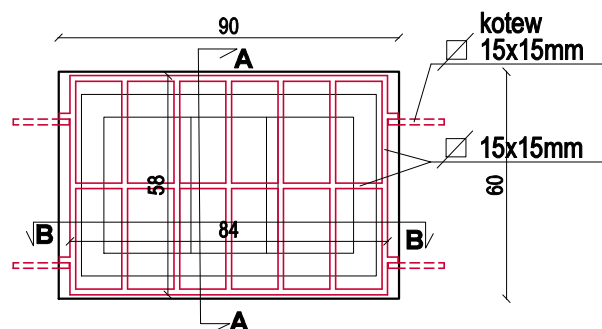


UWAGA:

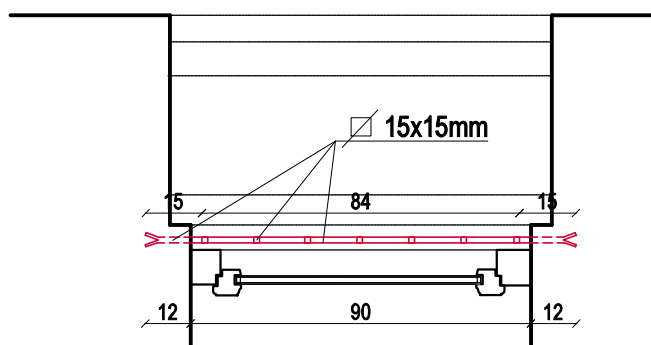
- Kraty wykonać wg wymiarów z natury
- Krata stalowa - pręty pionowe 15x15mm co ok. 14cm
- Pręty poziome 15x15mm co 28cm, spawane do kotew mocowanych do muru
- Kratę zabezpieczyć farbą antykorozyjną
- Malowanie wg technologii wykonawcy, kolor półmat RAL 8011



PRZEKRÓJ A-A
skala 1:20



WIDOK NA O1 (od zewnątrz)
skala 1:20



PRZEKRÓJ B-B
skala 1:20

OFICYNA PÓŁNOCNA

KRATA DO WSTAWIENIA BEZPOŚREDNIO ZA OŚCIEŻNICĄ OKNA O1

WYKONAĆ SZT 6

07.04 2022