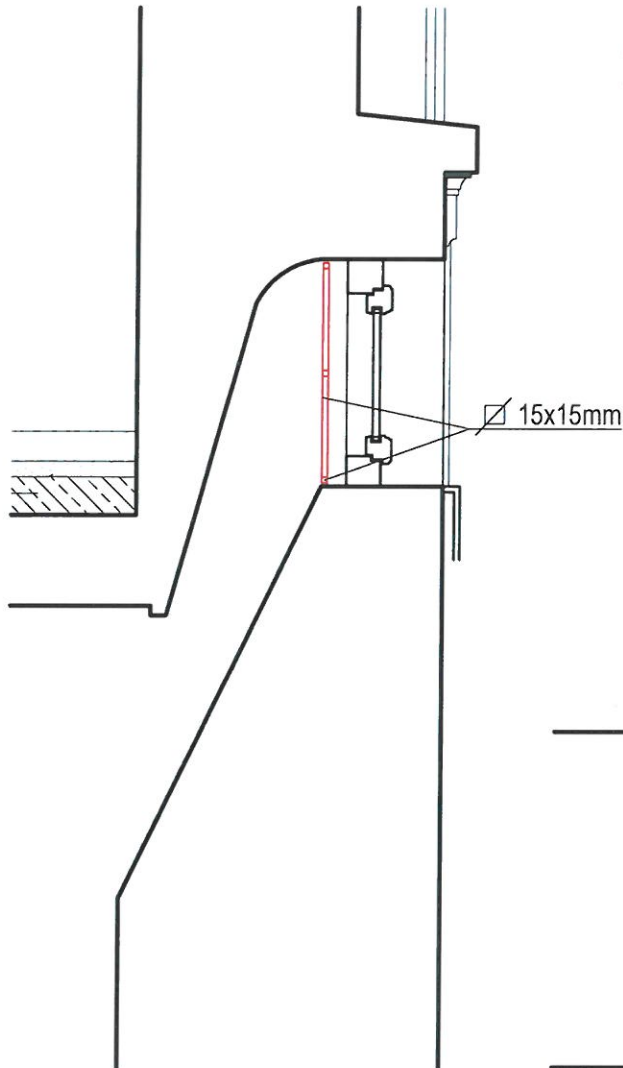
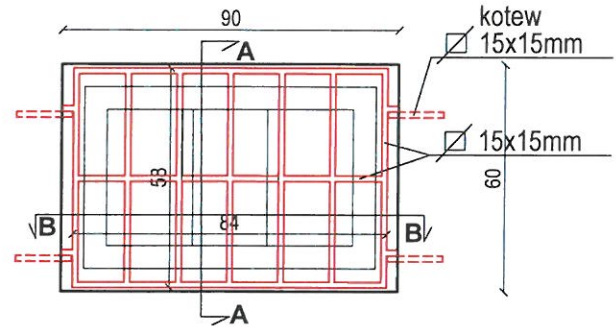


UWAGA:

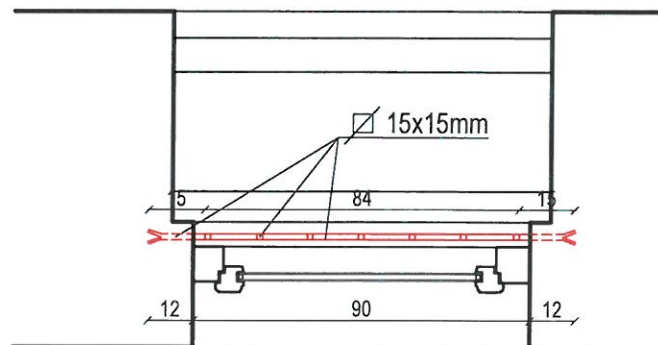
- Kraty wykonać wg wymiarów z natury
- Krata stalowa - pręty pionowe 15x15mm co ok. 14cm
- Pręty poziome 15x15mm co 28cm, spawane do kotew mocowanych do muru
- Kratę zabezpieczyć farbą antykorozyjną
- Malowanie wg technologii wykonawcy, kolor półmat RAL 8011



PRZEKRÓJ A-A
skala 1:20



WIDOK NA O1 (od zewnątrz)
skala 1:20



PRZEKRÓJ B-B
skala 1:20

OFICyna PÓłNOCNA

KRATA DO WSTAWIENIA BEZPOŚREDNIO
ZA OŚCIEŻNICĄ OKNA O1

WYKONAĆ SZT 6


BIURO WYKONAWCZE
"NOWY ZAMEK"
Marta Pinkiewicz - Woźniakowska
03-741 Warszawa, ul. Białostocka 42
NIP: 526-111-37-34; REGON: 140559470

07.04 2022